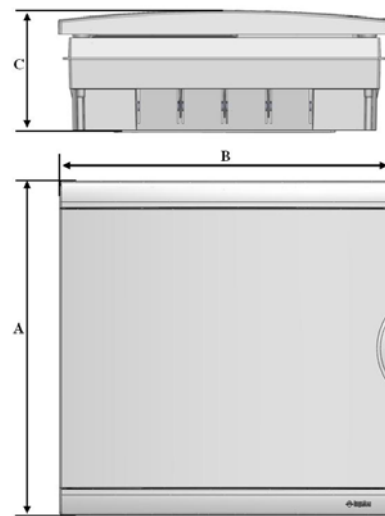


### 1/ Emploi

- Les coffrets modulaires sont destinés à être utilisés à l'intérieur des locaux à usage domestique ou tertiaire.
- Ils peuvent recevoir tous les appareils modulaires ayant des hauteurs standards.
- Les références avec (D) permettent en plus le montage du disjoncteur d'abonné (monophasé ou triphasé).

### 2/ Visuels du produit



### 3/ Références produits

EMB	Référence	Modules	Désignation	Hauteur C (mm)	Dimensions façade A x B (mm)
10	2708/E	8	Coffret modulaire 8 modules encastré	110	180 x 210
10	2708/EF	8	Coffret modulaire 8 modules encastré porte fumée	110	180 x 210
10	2713/E	13	Coffret modulaire 13 modules encastré	110	180 x 300
10	2713/EF	13	Coffret modulaire 13 modules encastré porte fumée	110	180 x 300
10	2726/E	26	Coffret modulaire 26 modules encastré	110	304 x 300
10	2726/EF	26	Coffret modulaire 26 modules encastré porte fumée	110	304 x 300
2	2739/E	39	Coffret modulaire 39 modules encastré	110	429 x 300
2	2739/EF	39	Coffret modulaire 39 modules encastré porte fumée	110	429 x 300

**Références coffrets modulaires avec disjoncteur d'abonné**

EMB	Référence	Modules	Désignation	Hauteur C (mm)	Dimensions façade A x B (mm)
10	2714D/E	14	Coffret modulaire 14 modules + Disjoncteur encastré	110	304 x 300
10	2714D/EF	14	Coffret modulaire 14 modules + Disjoncteur encastré porte fumée	110	304 x 300
2	2720D/E	20	Coffret modulaire 24 modules + Disjoncteur encastré	110	429 x 300
2	2720D/EF	20	Coffret modulaire 24 modules + Disjoncteur encastré porte fumée	110	429 x 300

**4/ Caractéristiques techniques****▪ 4.1 Caractéristiques matières**

- Cadre et cuve encastrée en Polystyrène
- **2 types de portes :**
  - Porte fumée en Polycarbonate fumé.
  - Porte opaque.
- Vis d'assemblage imperdables en plastique
- **Couleurs :**
  - Cuve, Cadre et Porte opaque en blanc.
  - Porte fumée en gris
- Matière résistante au feu à 750°C
- **Bornier:** en laiton résistant à 650°C
- **Rails:** en acier galvanisé

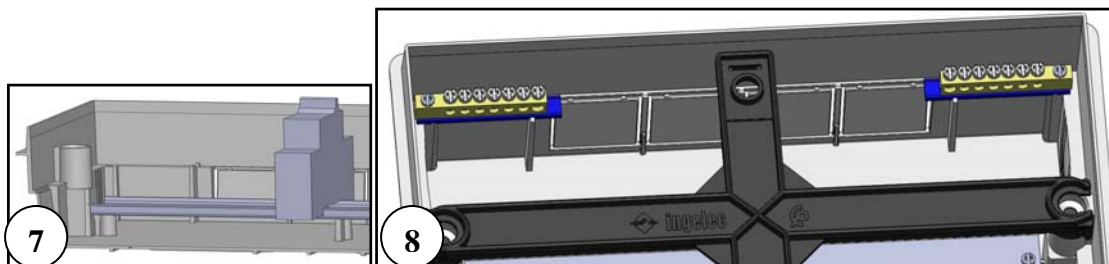
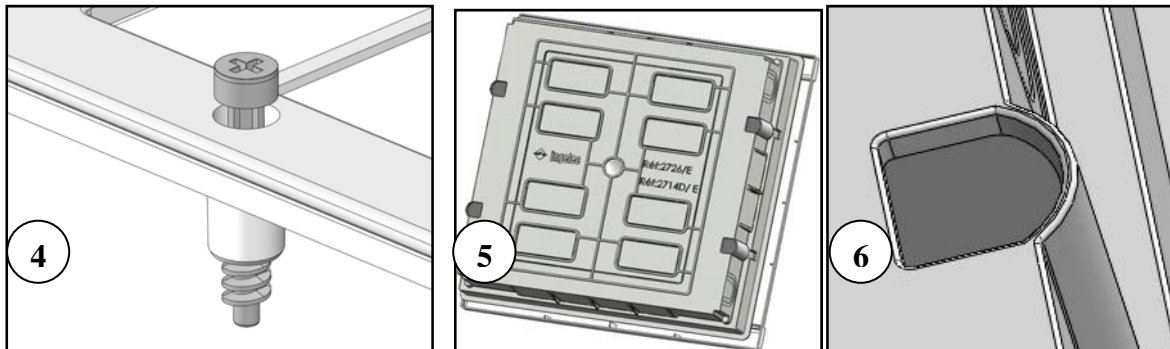
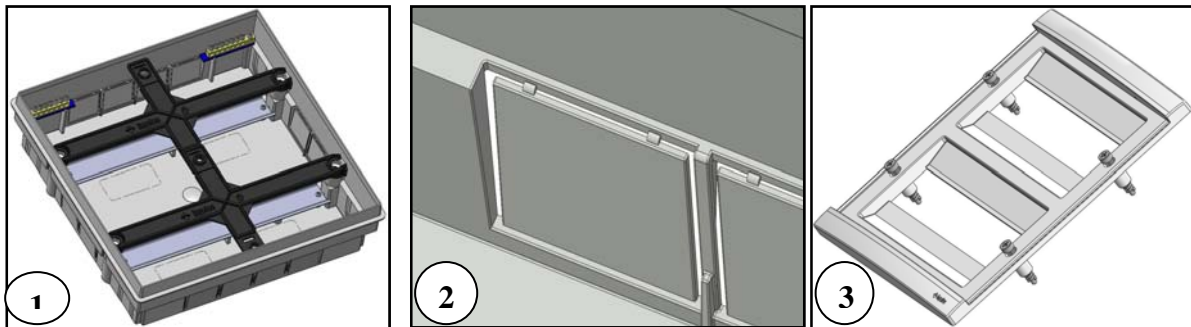
**▪ 4.2 Caractéristiques électriques**

- Tension assignée : 230V~50Hz
- Courant assigné maximal : 60A
- Température d'utilisation: comprise entre -20°C et 70°C

**▪ 4.3 Caractéristiques fonctionnelles**

- Protection : IP40
- IK 07
- Fixation : Encastré
- Borniers de connexion pouvant recevoir les câbles en cuivre pour distribution de neutre ou de la terre :
  - De 0.75mm<sup>2</sup> à 16mm<sup>2</sup> pour conducteurs rigides
  - De 0.75mm<sup>2</sup> à 10mm<sup>2</sup> pour conducteurs souples
- Portes réversibles opaques ou fumées

- Parties actives inaccessibles pour une meilleure protection des utilisateurs
- Volume des boîtes de scellement et profondeur des rails importants pour une manipulation facile
- Gabarit de fixation des cuves pour éviter les déformations au moment de la pose (sauf pour le coffret 8 modules) **(1)**
- Des accès pré-défonçables facilement démontables sur les 4 faces. **(2)**
- Vis imperdables sur les cadres **(3-4)**
- Bouchons fixés sur la cuve afin d'empêcher l'infiltration du ciment au moment du scellement **(5-6)**
- Passage sous rail : 16mm pour un câblage aisé **(7)**
- Borniers de connexion de 7 trous pouvant recevoir les câbles en cuivre pour distribution du neutre ou de la terre **(8)**
- Profondeur des rails adaptables à tous les appareils modulaires ayant des hauteurs standards
- Bandes adhésives de repérage des appareils modulaires.



**5/ Référentiels normatifs**

- Conformes à la norme :
- NF EN60439-1, NF EN60439-3 et NF C61-910.
- à la directive basse tension « Marquage CE »

Mise à jour : 18/10/2016
--------------------------