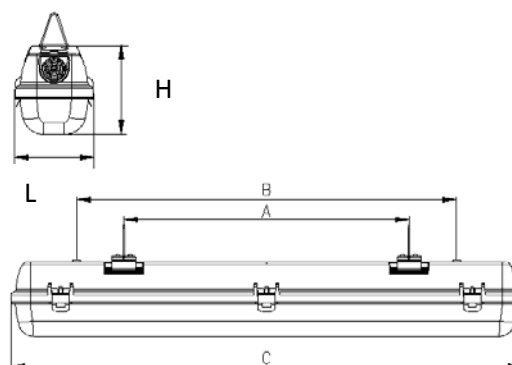


1/ Emploi

La réglette étanche est destinée à l'éclairage des locaux humides et poussiéreux en milieux industriels, garages et parkings.

2/ Visuels du produit

3/ Références produits

EMB	Lampe	Type de Ballast	Type	Référence	Puissance	Dimensions (mm)				
						L	H	C	B	A
1	T8	Ferromagnétique Classe C	Simple	R951/20	1x18W	92	103	645,5	480	360
				R951/40	1x36W	92	103	1255	980	860
				R951/58	1x58W	92	103	1560	1280	1160
			Double	R952/20	2x18W	139	103	645,5	480	360
				R952/40	2x36W	139	103	1255	980	860
				R952/58	2x58W	92	103	1560	1280	1160

4/ Caractéristiques techniques

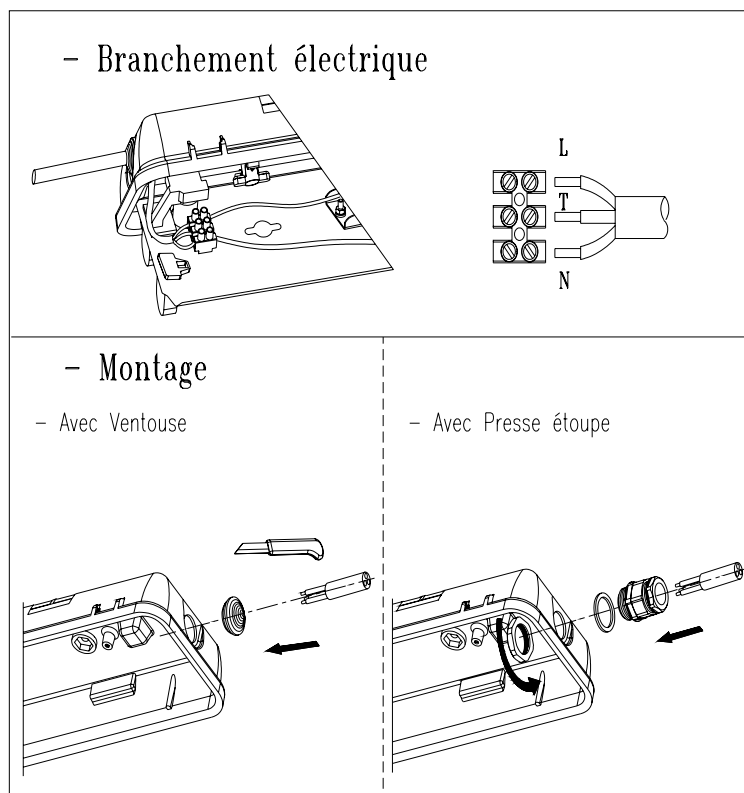
- **4.1 Caractéristiques matières**
 - Base en Polycarbonate, résistant aux chocs et aux UV
 - Diffuseur en Polycarbonate transparent de haute résistance à la chaleur
 - Platine en tôle pré-laquée, résistante à la chaleur et à la corrosion
 - Attache métallique en inox
- **4.2 Caractéristiques mécaniques**
 - Résistance aux chocs mécaniques : IK10
- **4.3 Caractéristiques électriques**
 - Tension 230V~ / 50Hz –
 - Dimensions des lampes :

Type de lampe	Puissance	Longueur
---------------	-----------	----------

		(mm)
T8	18W	604
	36W	1213.6
	58W	1514.2

4.4 Caractéristiques fonctionnelles

- Equipées de :
 - o Ballast ferromagnétique
 - o Starter
- Fermeture rapide par simple enclipsage.
- Fixation : En suspension ou en applique sur plafond ou mur.
- Branchement :

**5/ Référentiels normatifs**

- Conforme à la norme : NF EN 60 598-1
- Indice de protection IP65

Mise à jour : 19/12/2014