

EMPLOI

DETMIRA et DETMIRE sont des appareillages de coupure de circuits électriques à relai, ils permettent de fermer ou ouvrir un circuit selon la détection par infrarouges de mouvements environnants.

Conçus pour le contrôle optimal de tous les systèmes d'éclairage, tout en permettant une grande économie d'énergie. Proposés en 2 versions : Encastré et Apparent.

Adaptés pour une utilisation dans les installations industrielles, commerciales et résidentielles.

VISUEL PRODUIT



Détecteur de mouvement Apparent
Réf : DETMIRA



Détecteur de mouvement Encastré
Réf : DETMIRE

CARACTERISTIQUES TECHNIQUES

Caractéristiques	Détecteur de Mouvement Apparent	Détecteur de Mouvement Encastré
Reference	DETMIRA	DETMIRE
Unités/Carton	50	50
Alimentation	220-240 V/CA (50/60 Hz)	220-240 V/CA (50/60 Hz)
Angle de détection	360°	360°
Hauteur de montage	2.2m - 4m	2.2m - 4m
Distance de détection	Diamètre 6m	Diamètre 12m
Réglage du temps	Min. 10 sec ±3 sec Max 15 min ± 2 min	Min. 10 sec ±3 sec Max 15 min ± 2 min

Caractéristiques	Détecteur de Mouvement Apparent	Détecteur de Mouvement Encastré
Réglage crépusculaire	3-2000 Lux	3-2000 Lux
Charge maximale incandescence	1200W	1200W
Charge maximale lampes fluo compactes	300W	300W
Charge maximale fluorescence	300W	300W
Charge maximale LED	300W	300W
Consommation d'énergie	0.5W	0.5W
Température de fonctionnement	-20°C à 40 °C	-20°C à 40 °C
Niveau de protection	IP20	IP20
Détection de vitesse de déplacement	0.6-1.5 m/s	0.6-1.5 m/s
Taux d'humidité max	<93%RH	<93%RH

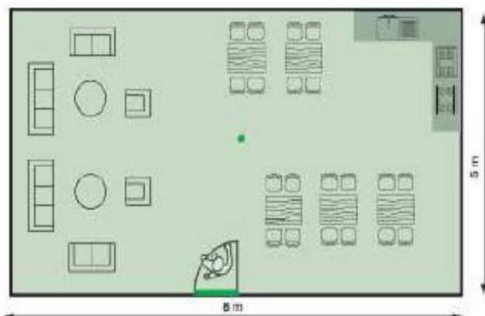
1. Caractéristiques électriques

(Voir tableau ci-dessus)

2. Caractéristiques fonctionnelles

- Dès que l'appareil détecte un mouvement, il déclenche l'allumage des sources lumineuses. Après un certain temps sans aucune activité (qu'on règle au choix entre 10 secondes et 15 min), le détecteur éteint les sources lumineuses
- Technologie : Détecteurs à infrarouge passif
- Livrés avec notice de montage
- Dimensions compactes
- Montage au plafond avec clip
- Pour une utilisation en intérieur
- 1 canal de sortie
- Approprié pour les couloirs, garages, salles et bureaux où le transit n'est pas fréquent.
- Sélecteurs réglables du temps et de la luminosité (si on règle « lux » sur la position max, le détecteur fonctionne le jour et la nuit, si on règle « lux » sur 3, il fonctionnera lorsqu'il fera nuit uniquement)
- **NB : A ne pas confondre avec les détecteurs de présence**

3. Exemples d'application

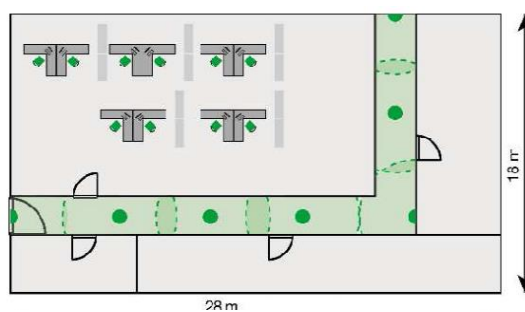


Réf : DETMIRA

Dimensions de la pièce : 8m x 5m

Hauteur : 2.2m

Exemple : Salle cafétéria

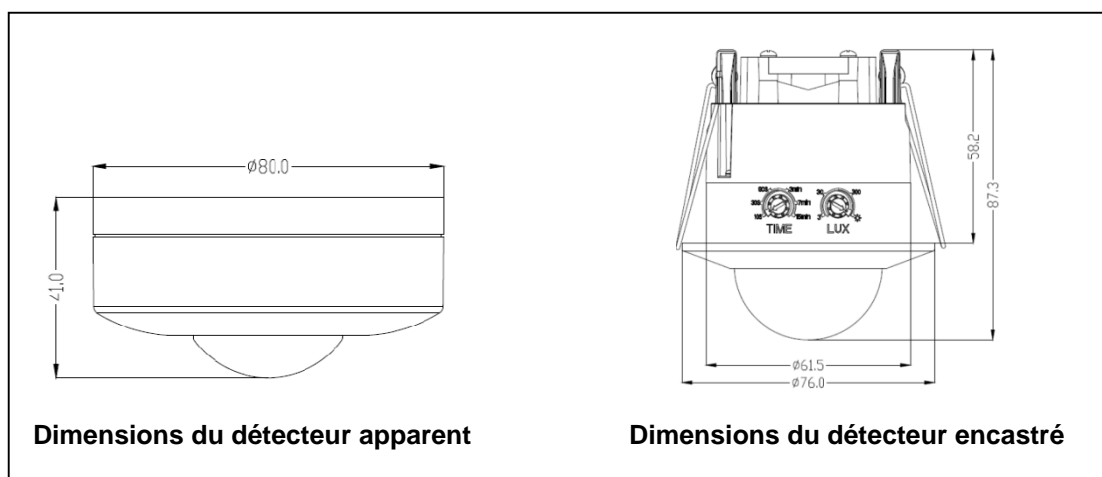


Réf : DETMIRE

Dimensions de la pièce : 28m x 18m

Hauteur : 2.2m

Exemple : Couloir de passage



Dimensions du détecteur apparent

Dimensions du détecteur encastré

REFERENTIELS NORMATIFS

- Conformes aux normes : CE et TUV
- Respect de l'environnement : 100% RoHS