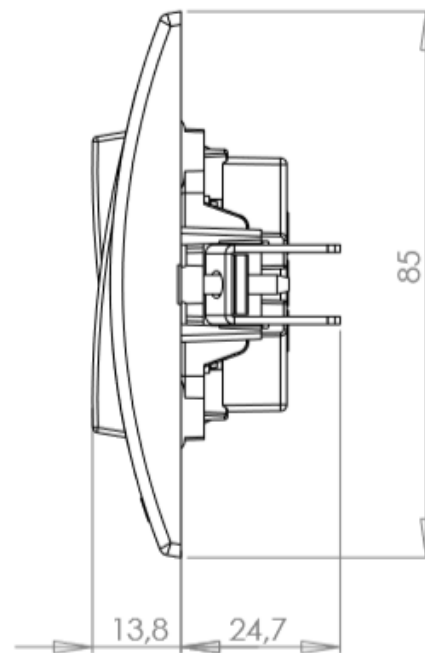


**1/ Emploi**

L'inverseur permet la commande (ouverture, fermeture, stop) individuelle ou groupée de volets ou de stores.

**2/ Visuels du produit**

**3/ Références produits**

Emb	Référence Produit	Désignation Produit
10/40	M5552/56M	KIT POUSSOIR INVERSEUR MARRON JADE
10/40	M5552/66M	KIT INVERSEUR MARRON JADE
10/40	M5552/56A	KIT POUSSOIR INVERSEUR BLANC JADE
10/40	M5552/66A	KIT INVERSEUR BLANC JADE
10/40	M5552/56A1	KIT POUSSOIR INVERSEUR BLANC JADE CG
10/40	M5552/66A1	KIT INVERSEUR BLANC JADE CG
10/40	M5552/56A2	KIT POUSSOIR INVERSEUR BLANC JADE CM
10/40	M5552/66A2	KIT INVERSEUR BLANC JADE CM
10/40	M5552/56R	KIT POUSSOIR INVERSEUR MARFIL JADE
10/40	M5552/66R	KIT INVERSEUR MARFIL JADE
10/40	M5552/56G	KIT POUSSOIR INVERSEUR GRIS JADE
10/40	M5552/66G	KIT INVERSEUR GRIS JADE
10/40	M5552/56GG	KIT POUSSOIR INVERSEUR GRIS ARGENT JADE
10/40	M5552/66GG	KIT INVERSEUR GRIS ARGENT JADE
10/40	M5552/56T	KIT POUSSOIR INVERSEUR ANTHRACITE JADE

10/40

M5552/66T

KIT INVERSEUR ANTHRACITE JADE

---

#### 4/ Caractéristiques techniques

##### ▪ 4.1 Matière

- Base mécanisme donnant une meilleure résistance aux chocs et aux agents chimiques.
- Support surmoulé offrant une bonne résistance mécanique.

##### ▪ 4.2 Caractéristiques Dimensionnelles

**Encombrement :** 73.2 x 73.2 (mm).

**Fixation :** Encastré par griffes ou par vis sur des boîtes d'encastrement scellées dans le mur.

**Finition :** Modulaire colorée dans la masse ou peinte avec support surmoulé.

##### **Modulaire :**

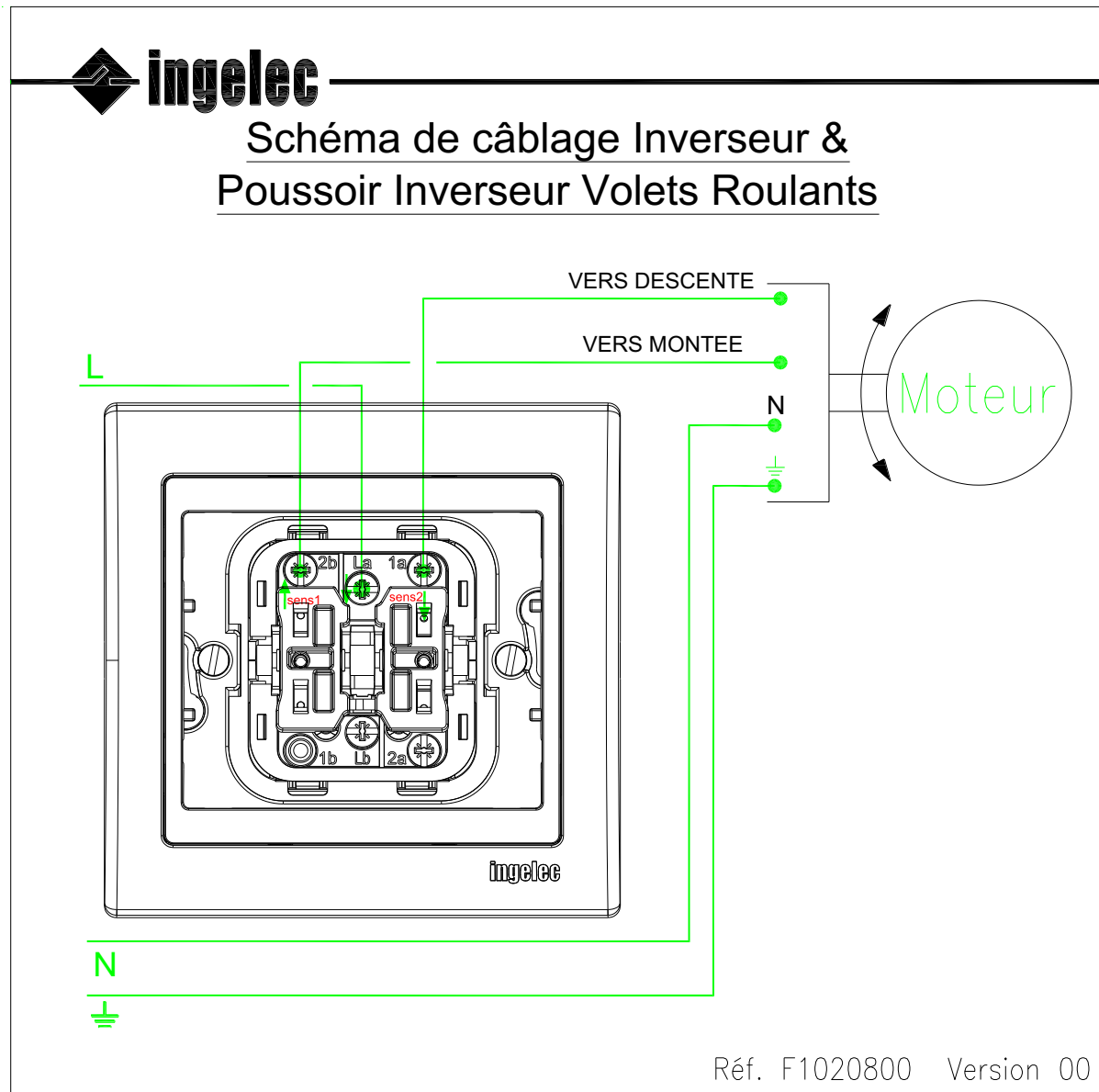
- Mécanisme Marron
- Mécanisme Blanc (3 versions : Corniche blanche, corniche marfil et corniche grise)
- Mécanisme Marfil
- Mécanisme Anthracite
- Mécanisme Gris.
- Mécanisme Gris peint.

##### ▪ 4.3 Caractéristiques fonctionnelles

- Permet la commande (ouverture, fermeture, stop) individuelle ou groupée de volets ou de stores.
- Fonction monostable avec un ressort de rappel pour pousoir inverseur.
- Fonction bistable avec un ressort de rappel pour inverseur.

##### ▪ 4.4 Mode d'utilisation

- Dénuder le câble à 12 mm
- Introduire le câble dans la borne de connexion
- Serrer à l'aide d'un tournevis

**Branchement :****4.5 Limites d'utilisation :**



- 10A / 250V~
- Fréquence nominale : 50Hz.
- Puissance maximale d'utilisation : 2500VA.
- Capacité des bornes : 2x1.5mm<sup>2</sup>.

---

### 5/ Caractéristiques Réglementaires

- Conforme à l'essai au feu 850°C pour les pièces de l'habillage et pour les pièces en contact avec les parties actives.
- Conçu conformément aux normes NF EN. 60669-1 /NM EN. 60669-1.

---

### 6/ Plus INGELEC

- 40000 manipulations à l'essai de la tenue en service à 10A.
- 10000 manipulations à l'essai de la charge fluo.

Mise à jour : 26/03/2021
--------------------------