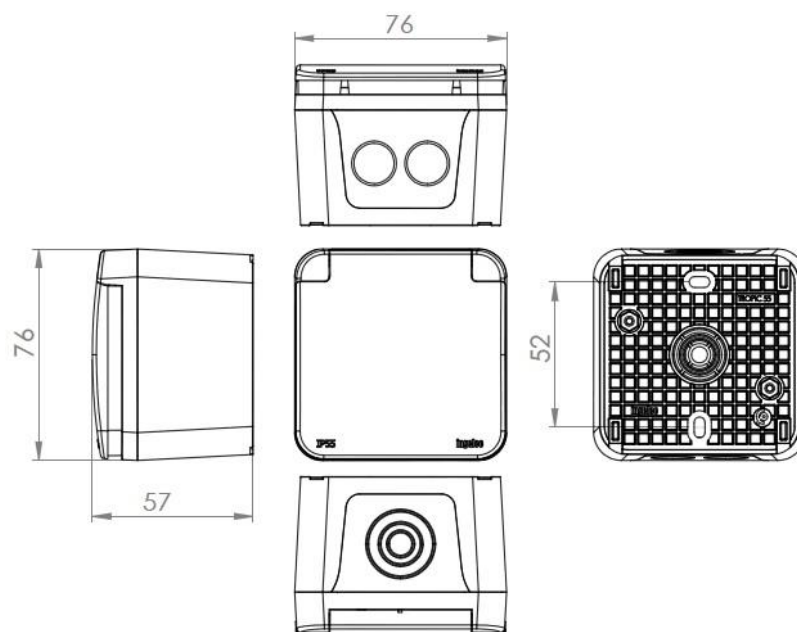
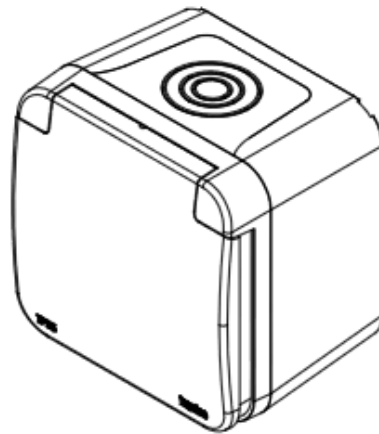


### EMPLOI

Une prise de courant Tropic est un socle de prise intégré étanche, proposé en 2P et en 2P+T et équipé d'un obturateur de sécurité enfant. Destinées aux locaux humides & poussiéreux.

### VISUEL PRODUIT



**REFERENCES PRODUIT**

Référence Produit	Désignation Produit
4873	Prise 2P Etanche TROPIC 55 APPARENT Gris foncé
4873A	Prise 2P Etanche TROPIC 55 APPARENT Gris clair
4876	Prise 2P+T Etanche TROPIC 55 APPARENT Gris foncé
4876A	Prise 2P+T Etanche TROPIC 55 APPARENT Gris clair

**CARACTERISTIQUES TECHNIQUES****1. Caractéristiques matières**

- Boîte en PP (Polypropylène chargé)
- Enjoliveur en PP (Polypropylène chargé) + SEBS
- Mécanisme et touches en PC
- Joint en matière souple déposé en Bi-injection sur les Enjoliveurs pour répondre à l'indice de protection IP55
- Couleurs : Gris foncé et Gris clair

**2. Caractéristiques Dimensionnelles :**

- Encombrement : 76 x 76 x 57
- Fixation : Ensaille

**3. Caractéristiques Fonctionnelles :**

- Destiné à être installé dans les locaux humides
- Branchement à Domicile avec Borne à Erou et Vis M3.5
- Pour tous circuits électriques mono
- Section du câble 2.5mm<sup>2</sup>
- Courant & Tension 16A-250 V~
- Protection : IP55
- Nettoyage superficiel au chiffon
- Ne pas utiliser : acétone, dégraissant, trichloréthylène

#### REFERENTIELS NORMATIFS

- Résistant AUX ULTRAVIOLET
- Autoextinguibilité :
  - 850° pour pièce isolante en contact avec les parties active
  - 650° pour les autres pièces isolantes
- Conforme au couple de serrage de la vis M3 (50Ncm) & la vis M3.5 (80Ncm)
- Essai d'étanchéité IP55
- Protection contre les chocs : IK 07
- Conçu conformément aux normes :
  - NF C 61-314
  - NM 06.6.090
  - NF EN 60529