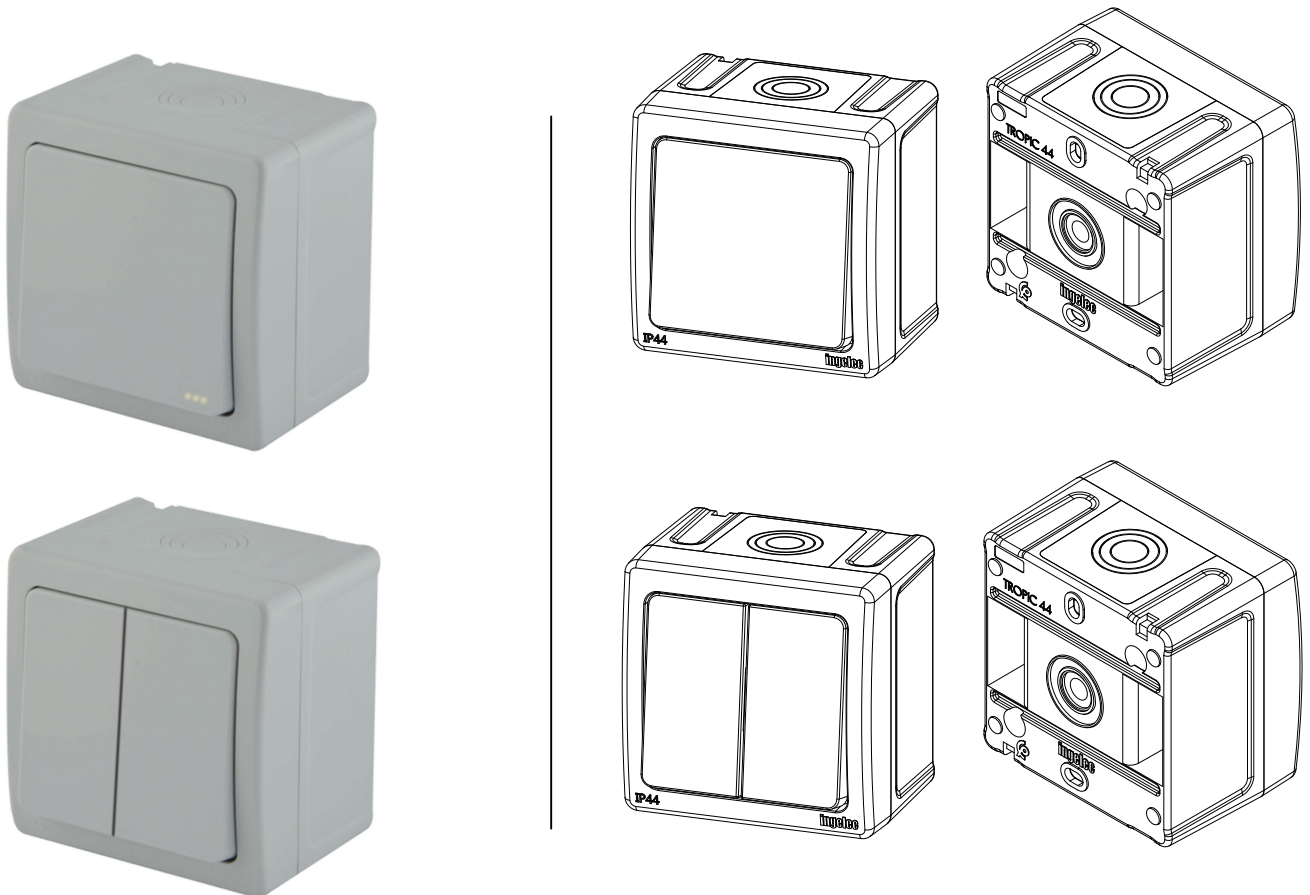


1/ Emploi

Commander un ou plusieurs points lumineux depuis un ou plusieurs interrupteurs placés dans des locaux humides (Ex : Caves, Garages, Terrasses...)

2/ Visuels du produit

3/ Références produits

EMB	Type de fonction	Réf	Désignation
40	Simple	5841/20	Simple Va et Vient TROPIC 44
		5841/23	Va et Vient Lumineux TROPIC 44
		5841/51	Poussoir à Bascule TROPIC 44
		5841/53	Poussoir à Bascule Lumineux TROPIC 44
40	Double	5842/20	Double Va et Vient TROPIC 44



4/ Caractéristiques techniques

▪ 4.1 Caractéristiques matières

- Boîte, Enjoliveurs et Manettes en ABS offrant une meilleure résistance aux chocs, aux agents chimiques, aux intempéries et aux ultraviolets.
- Ventouses en matière souple déposée sur les boîtes pour garantir l'indice de protection IP44.

Autoextinguibilité : Conforme à l'essai au feu 650°C

▪ 4.2 Caractéristiques Dimensionnelles

- Encombrement : Enveloppe 72 x 72 x 51.6 (mm).
- Fixation : En saillie.
- Couleur : Disponible en Gris.

▪ 4.3 Caractéristiques mécaniques

- Indice de résistance au choc : IK09

▪ 4.4 Caractéristiques électriques

- Tension et Courant: 250V - 10A
- Fonctionne sous circuit électrique monophasé

▪ 4.5 Caractéristiques fonctionnelles

Tableau des utilisations :

Type	Fonction	Emploi
Simple	Interrupteur Va & vient	Commander un même contact (ex : point lumineux) à partir de 2 interrupteurs distincts.
	Poussoir à bascule sans cloche	Activer un contact lors de l'exercice d'une pression sur la manette. Equipé d'un ressort de rappel qui permet la coupure du courant dès arrêt de la pression sur la manette.
	Poussoir à bascule	La version Poussoir à bascule est le plus souvent utilisée pour activation des sonnettes.
	Poussoir à bascule lumineux	C'est un poussoir doté d'une lampe pour être repérable dans l'obscurité (<i>couloirs, escaliers...</i>)
Double	Double V & V	Commander 2 contacts différents (ex : points lumineux) à partir de 2 interrupteurs distincts.

Branchement :

- Borne à écrou et vis M3.5 pour la phase et le neutre.



Fiche produit

Appareillage – Tropic 44 – Interrupteurs & poussoirs

5/ Référentiels normatifs

Conforme à la norme NM EN 60669-1.

Mise à jour : 03/06/2019
