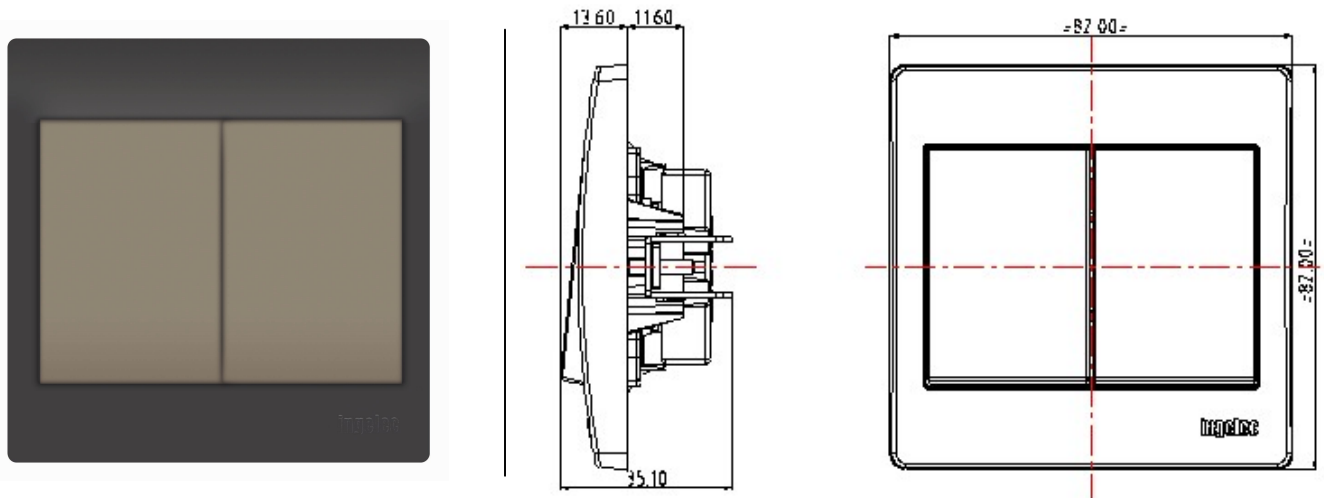


1/ Emploi

L'interrupteur DA, assure la fermeture de 2 circuits indépendants par actions indépendantes sur deux manettes.

L'interrupteur DVV, assure la fermeture de 4 contacts en alternance de 2 circuits indépendants par actions indépendantes sur deux manettes.

2/ Visuels du produit

3/ Références produits

Emb	Référence Produit	Désignation Produit
10/100	5442/10A	INTERR DA MUSIK BLANC
10/100	5442/10M	INTERR DA MUSIK MARRON
10/100	5442/20A	INTERR DVV MUSIK BLANC
10/100	5442/20M	INTERR DVV MUSIK MARRON
1/10	M5442/10M	KIT MECANISME INTERRUPTEUR DA MUSIK MARRON
1/10	M5442/20M	KIT MECANISME DVV MUSIK MARRON
1/10	M5442/10A	KIT MECANISME INTERRUPTEUR DA MUSIK BLANC
1/10	M5442/20A	KIT MECANISME DVV MUSIK BLANC

4/ Caractéristiques techniques

▪ 4.1 Matière

- Plaque en Urée : Assurant une très bonne stabilité dimensionnelle et une bonne résistance mécanique.
- Enjoliveur et manette en ABS : Assurant une très bonne stabilité dimensionnelle et offrant un aspect irréprochable.
- Base mécanisme en Polycarbonate : Meilleure résistance aux chocs et aux agents chimiques, aux intempéries et aux ultraviolets

▪ 4.2 Caractéristiques Dimensionnelles

Encombrement : Enveloppe 82 x 82 x 35.1 (mm)

Fixation : Encastré par griffes ou par vis sur des boîtes d'encastrement scellées dans le mur.

Couleurs: Disponible en Blanc et Marron.

▪ 4.3 Caractéristiques fonctionnelles

- Etablir et couper un courant électrique monophasé
- Interrupteur DA, Assure la fermeture de 2 circuits indépendants par actions indépendantes sur deux manettes.
- Interrupteur DVV, assure la fermeture de 4 contacts en alternance de 2 circuits Indépendants par actions indépendantes sur deux manettes.

▪ 4.4 Mode d'installation :

- Dénuder le câble à 6 mm.
- Introduire le câble dans la borne de connexion.
- Serrer à l'aide d'un tournevis.

▪ 4.5 Limites d'utilisation

- Pour lampes incandescentes, lampes fluo et tout circuit électrique monophasé (10000 manipulations à l'essai de la charge fluo).
- Section du câble 2.5 mm².
- Courant & tension 10A/250V~ (40000 manipulations à l'essai de la tenue en service à 10A.)

6/ Normatives :

- Conçu conformément aux normes NF EN. 60669-1 / NM 06.6.001.
- Conforme à l'essai au feu 850°C pour les pièces de l'habillage et pour les pièces en contact avec les parties actives.

Mise à jour : 10/05/2019
